

Technisches Datenblatt



Produktmerkmale

Fritteuse elektrisch doppelt 0,75 kW/l, 8+8 l ohne Unterbauten 400 V

Modell	SAP -Code	00000952
---------------	------------------	----------



- Beckenvolumen [l]: 8
- Abflusstyp: an der Fronttafel
- Abfluss: Ja
- Maximale Gerätetemperatur [° C]: 190
- Mindestvorrichtungstemperatur [° C]: 50
- Material: Edelstahl
- Heizort: innen
- Zündung: elektrisch
- Anzahl der Körbe: 2
- Korbabmessungen [mm x mm x mm]: 210 x 235 x 100

SAP -Code	00000952	Power Electric [KW]	12.000
Netzbreite [MM]	658	Wird geladen	400 V / 3N - 50 Hz
Nettentiefe [MM]	609	Beckenvolumen [l]	8
Nettohöhe [MM]	290	Anzahl der Körbe	2
Nettogewicht / kg]	16.00	Korbabmessungen [mm x mm x mm]	210 x 235 x 100

Technisches Datenblatt



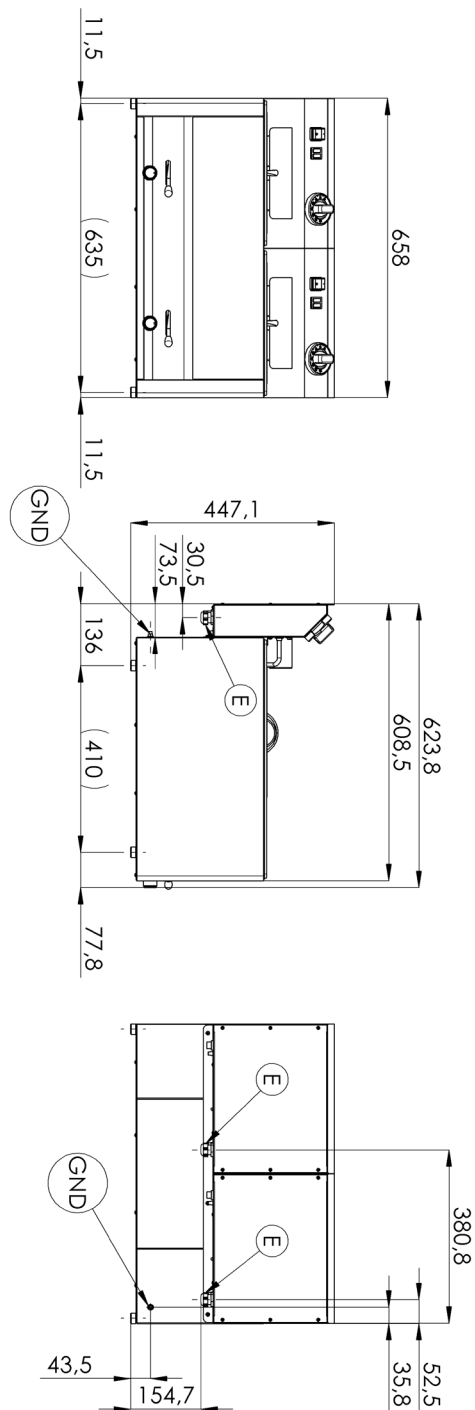
Technische Zeichnung

Fritteuse elektrisch doppelt 0,75 kW/l, 8+8 l ohne Unterbauten 400 V

Modell

SAP -Code

00000952



Fritteuse elektrisch doppelt 0,75 kW/l, 8+8 l ohne Unterbauten 400 V

Modell

SAP -Code

00000952

1

Binden

lange Lebensdauer
Edelstahlwiderstand von AISI 304
Das Material rostet nicht

- Einsparungen bei Serviceinterventionen
- Einfache Reinigung des Geräts

2

Grad des Schutzes von Kontrollen IPX4

Wartung -frei
Wasserbeständigkeit
lange Lebensdauer

- Einsparungen bei Serviceinterventionen
- Einfache Reinigung des Geräts

3

¾ „Abflussventil vor dem Gerät mit Sicherheitssicherung gegen spontane Entladung

Der Ausgang des Bades in den vorbereiteten Behälter

- einfaches und sicheres Handling

4

Kaltzone

verhindert das Verbrennen von Lebensmittelresten
Es gibt keine Änderung des Ölgeschmacks von Öl

- Längeres Ölleben
- Einfacher Zugang und Wartung

5

Abnehmbare Heizung

längeres Leben
einfacher Zugriff

- Vollständige Elektrokast
- Einfacher Zugang zu den Ecken und Zeit sparen Zeit

6

Größerer Schornstein

Verhinderung der Selbstneugung

- Sicherere Wärmeisipation und Trennung von Öl und Belüftung von Fritteuse

7

2 Thermostate

die Versicherungs- und Arbeitsthermostat

- Sicherheit
- Verhinderung der Selbstneugung
- Vorbeugung von Ölverbrennung

Technisches Datenblatt



technische Parameter

Fritteuse elektrisch doppelt 0,75 kW/l, 8+8 l ohne Unterbauten 400 V

Modell

SAP -Code

00000952

1. SAP -Code:

00000952

2. Netzbreite [MM]:

658

3. Nettentiefe [MM]:

609

4. Nettohöhe [MM]:

290

5. Nettogewicht / kg]:

16.00

6. Bruttobreite [MM]:

725

7. Grobtiefe [MM]:

710

8. Bruttohöhe [MM]:

540

9. Bruttogewicht [kg]:

18.00

10. Gerätetyp:

Elektrisches Gerät

11. Konstruktionstyp des Geräts:

Tischgerät

12. Power Electric [KW]:

12.000

13. Wird geladen:

400 V / 3N - 50 Hz

14. Zündung:

elektrisch

15. Schutz der Kontrollen:

IPX4

16. Material:

Edelstahl

17. Indikatoren:

Betrieb und Heizen

18. Arbeitsplatzmaterial:

AISI 304

19. Dicke der Arbeitsplatte [MM]:

0.80

20. Standardausrüstung für das Gerät:

Deckel, Körbe, Ablassaufsatz

21. Beckenvolumen [l]:

8

22. Maximale Gerätetemperatur [° C]:

190

23. Mindestvorrichtungstemperatur [° C]:

50

24. Sicherheitsthermostat bis zu x ° C:

235

25. Verstellbare Füße:

Ja

26. Heizelementmaterial:

AISI 304

27. Anzahl der Körbe:

2

28. Korbabmessungen [mm x mm x mm]:

210 x 235 x 100

Technisches Datenblatt



technische Parameter

Fritteuse elektrisch doppelt 0,75 kW/l, 8+8 l ohne Unterbauten 400 V

Modell

SAP -Code

00000952

29. Hezelementkonstruktion:

Heizkörper mit großer Oberfläche, um seine Lebensdauer zu verlängern und das Ölbad gleichmäßig zu erwärmen

31. Abfluss:

Ja

30. Abflusstyp:

an der Fronttafel

32. Heizort:

innen